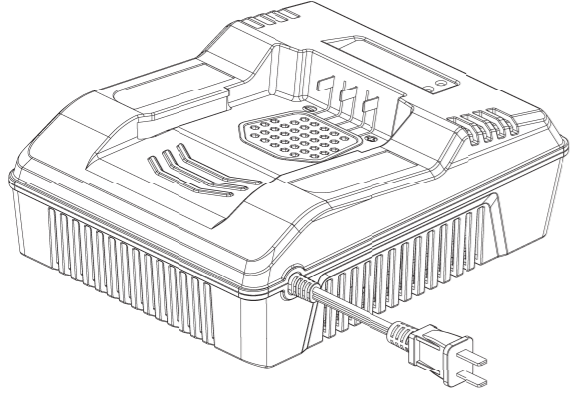


बैटरी चार्जर

CV3660XY

ऑनर मैनुअल

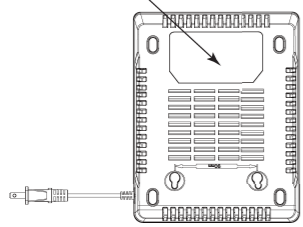
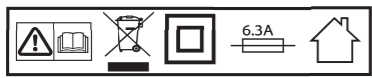


मूल निर्देश


****इस OM में लगा प्लग इसका केवल एक उदाहरण है। विशिष्ट प्रकार वास्तविक चार्जर के अनुसार है।**


होंडा बैटरी चार्जर चुनने के लिए धन्यवाद। आपके सुरक्षित उपयोग के लिए, कृपया संचालन से पहले इस मैनुअल को पढ़ें और इसे ठीक से सुरक्षित रखें।

चेतावनी लेबल

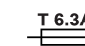



चेतावनी लेबल आपको संभावित खतरों की सूचना देंगे जो नुकसान पहुंचा सकते हैं, इसलिए कृपया इसे ध्यान से पढ़ें। यदि लेबल गिर जाता है या सामग्री पढ़ने में स्पष्ट नहीं है, तो कृपया अपने सर्विस डीलर से संपर्क करें।

 सावधान! ऑपरेटर मैनुअल पढ़ें।

 बेकार बिजली के उत्पादों को धरेलू कचरे के साथ नहीं फेंकना चाहिए। इन्हें जहाँ सुविधा उपलब्ध हो वहाँ रीसाइकिल करें। रीसाइकिलिंग सलाह के लिए अपने स्थानीय अधिकारियों या खुदरा विक्रेता से संपर्क करें।

 संरक्षण वर्ग II

 यदि चार्जर का करंट 6.3A से अधिक है, तो आउटलेट में जाने वाला करंट फ्यूज द्वारा रोक दिया जाएगा।

 केवल घर के अंदर उपयोग हेतु।

प्रस्तावना

होंडा चार्जर खरीदने के लिए धन्यवाद।

इस ऑनर मैनुअल को संभाल कर रखें, ताकि आप इसे किसी भी समय देख सकें। यह मैनुअल इस उत्पाद का एक स्थायी हिस्सा है और अगर इसे पुनः बेचा जाता है तो यह मैनुअल उत्पाद के साथ रहना चाहिए।

इस प्रकाशन का कोई भी भाग लिखित अनुमति के बिना पुनः प्रस्तुत नहीं किया जा सकता।


हम आपके नए उत्पाद से सर्वोत्तम परिणाम प्राप्त करने और इसे सुरक्षित रूप से संचालित करने में आपकी सहायता करना चाहते हैं। इस मैनुअल में उत्पाद से संबंधित सभी कार्य करने की विधियों के बारे में जानकारी दी गई है, कृपया इसे ध्यान से पढ़ें। जब आप इस मैनुअल को पढ़ेंगे तो आपको जानकारी से पहले एक नोट/चेतावनी चिन्ह मिलेगा। यह जानकारी आपको या दूसरों को चोट लगने से बचाने और आपके उत्पाद, अन्य संपत्ति या पर्यावरण को होने वाले नुकसान से बचाने के लिए है।

इस मैनुअल में दिखाए गए उत्पाद वास्तविक उत्पादों से भिन्न हो सकते हैं।

यदि आपको कोई समस्या आती है, अथवा इस उत्पाद के बारे में कोई प्रश्न है, तो अपने सर्विस डीलर से परामर्श करें। होंडा डीलर आपकी संतुष्टि के लिए है और आपके प्रश्नों और समस्याओं का समाधान करने में उन्हें खुशी होगी।

होंडा मोटर कंपनी लिमिटेड

उत्पाद सुरक्षा चेतावनियाँ

 **इस पावर टूल के साथ दी गई सभी सुरक्षा चेतावनियाँ, निर्देश, चित्र और विशिष्टताएँ अवश्य पढ़ें। नीचे सूचीबद्ध सभी निर्देशों का पालन न करने पर बिजली का झटका, आग लगना और/या गंभीर चोट लग सकती है।**

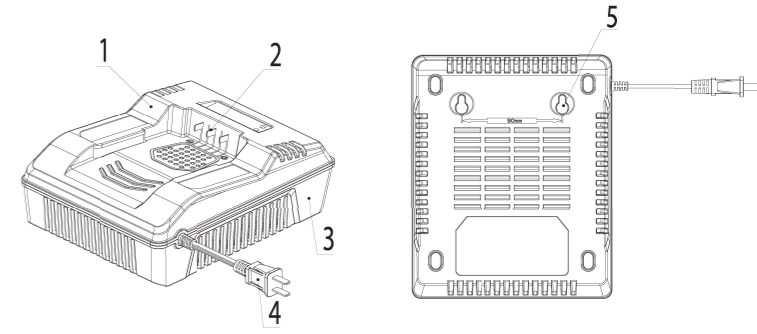
सभी चेतावनियों और निर्देशों को भविष्य के संदर्भ के लिए सुरक्षित रखें।

चार्जर सुरक्षा सम्बन्धी चेतावनियाँ

- इन निर्देशों को सुरक्षित रखें - इस मैनुअल में बैटरी चार्जर के लिए महत्वपूर्ण सुरक्षा और संचालन निर्देश शामिल हैं।
- बैटरी चार्जर का उपयोग करने से पहले, बैटरी चार्जर और बैटरी पर दिए गए सभी निर्देशों और चेतावनी चिह्नों को पढ़ें।
- इस बैटरी चार्जर से गैर-रिचार्जैबल बैटरियों को चार्ज नहीं किया जा सकता।
- चार्जर की नेमप्लेट पर बताई गयी सही वोल्टेज वाले पावर स्रोत का उपयोग करें।
- बैटरी को ज्वलनशील तरल पदार्थ या गैसों की उपस्थिति में चार्ज न करें।
- चार्जर को बारिश या बर्फ़ के संपर्क में न आने दें।
- चार्जर को कभी भी कॉर्ड से पकड़कर न ले जाएँ, या उसे खींचकर रिसिप्टेकल से अलग न करें।
- चार्ज करने के बाद या रखरखाव अथवा सफाई करने से पहले, चार्जर को पावर स्रोत से निकाल लें। चार्जर डिस्कनेक्ट करते समय कॉर्ड के अलावा किसी अन्य प्लग को खींचें।
- सुनिश्चित करें कि कॉर्ड ऐसी जगह पर रखा हो कि उस पर कोई पैर न रखे, ठोकर न लगे या उसे कोई क्षति या दबाव न पड़े।
- क्षतिग्रस्त कॉर्ड या प्लग से चार्जर का उपयोग न करें - उन्हें तुरंत बदल दें।
- अगर चार्जर को तेज झटका लगा हो, गिरा हो या किसी और तरह से क्षतिग्रस्त हो गया हो तो उसे न तो चलाएं और न ही अलग करें; उसे किसी योग्य सर्विसमैन के पास ले जाएँ। गलत तरीके से इस्तेमाल या दोबारा जोड़ने से बिजली का झटका लगने या आग लगने का खतरा हो सकता है।
- बैटरी चार्जर छोटे बच्चों या बिना देखरेख वाले अक्षम व्यक्तियों के लिए नहीं है।
- छोटे बच्चों पर निगरानी रखी जानी चाहिए ताकि यह सुनिश्चित किया जा सके कि वे बैटरी चार्जर से न खेलें।
- जब तापमान 0 °C (32 °F) से कम या 40 °C (104 °F) से अधिक हो तो बैटरी को दोबारा चार्ज न करें।
- स्टेप-अप ट्रांसफार्मर, इंजन जनरेटर या डीसी पावर रिसिप्टेकल का उपयोग करने की कोशिश न करें।
- चार्जिंग के दौरान बैटरी को हवादार जगह पर रखना चाहिए। आग, बिजली के झटके और विस्फोट का जोखिम कम करने के लिए काम करने की जगह को साफ-सुथरा रखें। चार्ज करते समय चार्जर और बैटरी पैक को कपड़े से न ढकें।
- जब चार्जर उपयोग में न हो तो सफाई करने से पहले, चार्जर को आउटलेट से निकाल दें।
- केवल घर के अंदर उपयोग हेतु।
- बिजली के झटके के जोखिम से बचाव के लिए, यूनिट, कॉर्ड या प्लग को पानी या अन्य तरल पदार्थ में न डुबोएं।

विषय

उत्पाद परिचय.....	1
चेतावनी लेबल.....	2
उत्पाद सम्बन्धी सुरक्षा चेतावनियाँ.....	3
मुख्य विशेषताएं.....	6
उत्पाद संचालन.....	7
रखरखाव.....	9
समस्या निवारण.....	10
तकनीकी जानकारी.....	11



- ऊपरी कवर
- विद्युत संपर्क
- निचला कवर
- पावर कॉर्ड
- दीवार पर लगाने का छेद

उत्पाद सम्बन्धी सुरक्षा चेतावनियाँ

- बैटरी चार्जर की किसी भी तरह के नुकसान के लिए उसकी नियमित रूप से जांच करें, खासकर कॉर्ड, प्लग और कवर की। यदि बैटरी चार्जर क्षतिग्रस्त है, तो इसे ठीक होने के बाद ही इस्तेमाल करना चाहिए।

अन्य चेतावनियाँ

- चार्जर का उपयोग गैर-रिचार्जैबल, साधारण बैटरियों के लिए नहीं किया जाना चाहिए।
- पर्याप्त वेंटिलेशन ज़रूरी है।
- बैटरी पैक पर करंट और वोल्टेज की जानकारी चार्जर के अनुरूप होनी चाहिए।
- चार्जर को पानी के छींटों और बारिश से बचाएं।
- बैटरी डालने या निकालने से पहले उपकरण को बिजली आपूर्ति से अलग कर दें।
- खत्म हो चुकी या क्षतिग्रस्त बैटरियों को पानी या आग में न फेंकें। पर्यावरण संबंधी दिशा-निर्देशों का पालन अवश्य करें।
- खराब या चार्ज न हो सकने वाली बैटरी को विशेष किस्म का कचरा/खतरनाक कचरा के रूप में माना जाना चाहिए। इसे विशेष संग्रह बिंदु पर रखें। इसे सामान्य घरेलू कचरे में न फेंकें, न ही पानी में और न ही आग में।
- चार्जर को अत्यधिक गर्मी से दूर रखें।
- बिजली के झटके के जोखिम को कम करने के लिए, यदि आप चार्जर को मुख्य स्रोत से अलग करना चाहते हैं, तो पावर कॉर्ड के बजाय प्लग को सॉकेट से बाहर निकालें।
- चार्जर को अलग न करें। अगर सर्विस या मरम्मत की ज़रूरत हो तो उसे अपने सर्विस डीलर के पास ले जाएँ। गलत ढंग से लगाने पर बिजली का झटका लग सकता है, मौत हो सकती है या आग लग सकती है।
- यह उपकरण शारीरिक, संवेदी या मानसिक क्षमताओं में कमी वाले या अनुभव और ज्ञान की कमी वाले व्यक्तियों (बच्चों सहित) के उपयोग के लिए नहीं है, जब तक कि उनकी सुरक्षा के लिए जिम्मेदार व्यक्ति द्वारा उन्हें उत्पाद के उपयोग के संबंध में निगरानी न की जाए अथवा निर्देश न दिया गया हो।
- इस चार्जर का उपयोग 8 वर्ष या उससे अधिक आयु के बच्चे तथा शारीरिक, संवेदी या मानसिक रूप से कमज़ोर या अनुभव और ज्ञान की कमी वाले व्यक्ति कर सकते हैं, बशर्ते उन्हें चार्जर के सुरक्षित तरीके से उपयोग के बारे में पर्यवेक्षण या निर्देश दिया गया हो और वे इससे जुड़े खतरों को समझते हों। बच्चों को चार्जर से नहीं खेलना चाहिए। बच्चों को बिना निगरानी के इसकी सफाई और रखरखाव नहीं करने दिया जाना चाहिए।
- आग, जलने और बिजली के झटके के जोखिम से बचने के लिए, संचालन के दौरान उपकरण को बिना देखरेख के न छोड़ें।
- यदि पावर कॉर्ड क्षतिग्रस्त हो जाए, तो खतरों से बचने के लिए उसे अपने सर्विस डीलर या किसी समान योग्यता वाले व्यक्ति द्वारा बदला जाना चाहिए।

उत्पाद सम्बन्धी सुरक्षा चेतावनियाँ

चार्जर रखरखाव और देखभाल

- चार्जर को साफ और सूखा रखें, विशेषकर बिजली के संपर्कों को साफ रखें और प्रदूषित न होने दें।
- चार्जर को सामान्य तापमान पर रखें। आदर्श भंडारण तापमान 0°C और 45°C के बीच है। बैटरी पैक को सामान्य रूप से 0°C और 40 °C के बीच तापमान पर चार्ज करें।
- चार्जर केवल निर्दिष्ट बैटरी पैक को चार्ज करने के लिए उपयुक्त है। बेमेल बैटरी पैक चार्ज करने से गंभीर दुर्घटनाएँ हो सकती हैं।
- कभी भी खराब चार्जर की मरम्मत खुद न करें। चार्जर की मरम्मत केवल आपका सर्विस डीलर ही कर सकता है।

मुख्य विशेषताएं

मॉडल	CV3660XY
इनपुट वोल्टेज	200~240V, AC
आउटपुट वोल्टेज	20~42V, 6A, DC
रेटेड आउटपुट वोल्टेज	36V
वजन	1.1 किग्रा

उपयुक्त बैटरी	DP3650XYD
निर्धारित क्षमता	5.0Ah
चार्जिंग समय	70 मिनट
उपयुक्त बैटरी की मात्रा	1
अनुशंसित चार्जर तापमान	0°C - 40°C
अनुशंसित भंडारण तापमान	-17°C - 70°C

चार्जर मॉडल	टाईप	बिक्री का स्थान	प्लग का प्रकार
CV3660XY	DC	D: सामान्य क्षेत्र	C टाईप
	DO2	D: सामान्य क्षेत्र	O2 टाईप
	DB3	D: सामान्य क्षेत्र	B3 टाईप
	DA	D: सामान्य क्षेत्र	A टाईप
	NM	N: दक्षिण अफ्रीका	M टाईप
	LG	L: मध्य पूर्व	G टाईप

6

खरख़ाव

पर्यावरण संरक्षण

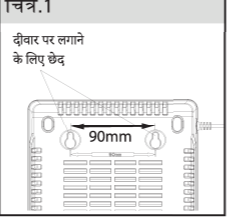
बेकार बिजली के उत्पादों को धरेलू कचरे के साथ नहीं फेंकना चाहिए। खराब या इस्तेमाल की गई बैटरी पैक/बैटरी को अलग से इकट्ठा किया जाना चाहिए और पर्यावरण के अनुकूल तरीके से उनका निपटान किया जाना चाहिए। जहाँ सुविधाएँ उपलब्ध हों, वहाँ रीसाइकिल करें। रीसाइकिलिंग सलाह के लिए अपने स्थानीय प्राधिकरण या खुदरा विक्रेता से संपर्क करें। इसके बाद इसे पर्यावरण और मानव स्वास्थ्य पर पड़ने वाले प्रभाव को कम करने के लिए रीसाइकिल या नष्ट कर दिया जाएगा क्योंकि इनमें खतरनाक पदार्थ होते हैं।

6

संचालन

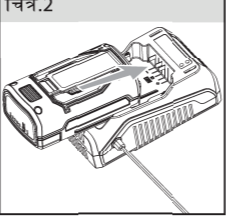
चार्जर सेटलमेंट

- क्षैतिज: चार्जर को स्थिर करने के लिए उसे क्षैतिज सतह पर रखें।
- वर्टिकल: चार्जर में सुविधाजनक भंडारण के लिए हैंगिंग होल (दीवार पर माउंट करने के लिए छेद) हैं। दीवार पर 90 मिमी की दूरी पर दो कीलें लंबवत रूप से लगाएं। सुनिश्चित करें कि कीलें चार्जर और बैटरी पैक के कुल वजन को संभालने के लिए पर्याप्त रूप से मजबूत हों। यह भी सुनिश्चित करें कि चार्जर ठीक से लगा है।



बैटरी पैक को कैसे चार्ज करें

- चार्जर को उपयुक्त आउटलेट में प्लग करें जो "SPECIFICATION" में दिए गए इनपुट के अनुरूप हो।
- बैटरी पैक की उभरी हुई रिब्स को चार्जर के स्लॉट की सीध में रखें। बैटरी पैक को चार्जर में खिसकाएं।
- सामान्यतः, संबंधित चार्ज इंडिकेटर लाइट हरे रंग में चमकेगा, जो यह दर्शाएगा कि बैटरी चार्ज हो रही है।
- जब चार्जिंग प्रक्रिया पूरी हो जाएगी, तो हरा इंडिकेटर चमकना बंद कर देगा और जलता रहेगा। उस समय, चार्जर से बैटरी पैक निकालें और चार्जर प्लग को बिजली आपूर्ति से डिस्कनेक्ट करें।



7

चार्जर लाइट इंडिकेटर

समस्या	संभावित कारण	समाधान
कोई भी लाइट इंडिकेटर ऑन नहीं है।	बिजली आपूर्ति से ठीक से कनेक्ट नहीं है।	बिजली की आपूर्ति से प्लग निकालकर दोबारा लगाएं।
	चार्जर खराब है।	अपने सर्विस डीलर से चार्जर की जांच करवाएं।
चार्जर इंडिकेटर फ्लैश करते हैं।	असामान्य बैटरी तापमान।	बिजली की आपूर्ति से डिस्कनेक्ट करें। बैटरी का तापमान उपयुक्त सीमा तक पहुंचने तक प्रतीक्षा करें।
	बैटरी खराब है।	नई बैटरी लगवाएं या अपने सर्विस डीलर से बैटरी की जांच करवाएं।

तकनीकी जानकारी

कृपया चार्जर का सीरियल नंबर और खरीदने की तारीख लिख लें। पुर्जे ऑर्डर करते समय और/या तकनीकी या वारंटी जानकारी लेते समय यह जानकारी ज़रूरी है।

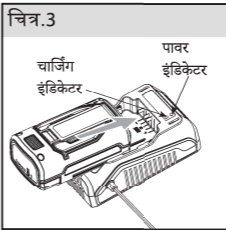
चार्जर सीरियल नंबर: _____
खरीदने की तारिख : _____



संचालन

चार्जर में दो लाइट इंडिकेटर हैं। लाल लाइट पावर इंडिकेटर है जबकि हरी लाइट चार्जिंग इंडिकेटर है।

लाइट	प्रकाश संकेतक	स्थिति
एक लाल बत्ती जल रही है	■	पावर ऑन
एक हरी बत्ती चमक रही है	☀	सामान्य चार्जिंग
एक हरी बत्ती जलेगी	■	चार्ज हो गया है
एक लाल बत्ती 1Hz की आवृत्ति पर चमकती है	☀	बैटरी का असामान्य वोल्टेज
लाल प्रकाश और हरा प्रकाश 1 हर्ट्ज की आवृत्ति पर बारी-बारी से चमकते हैं	☀ ↔ ■	बैटरी का असामान्य तापमान



8

खरख़ाव

- ⚠ **चेतावनी!** सर्विस या खरख़ाव से पहले प्लग को सॉकेट से हटा दें। आपके बैटरी चार्जर को किसी अतिरिक्त लुब्रिकेशन या खरख़ाव की ज़रूरत नहीं है। चार्जर को न खोलें।
- ⚠ **चेतावनी!** खरख़ाव या सफाई से पहले बिजली की आपूर्ति काट दें।
- ⚠ **चेतावनी!** मरम्मत केवल योग्य व्यक्तियों द्वारा और असली स्पेयर पार्ट्स का उपयोग करके की जानी चाहिए। अनुचित मरम्मत से बहुत बड़ा खतरा हो सकता है। यदि आपूर्ति कॉर्ड क्षतिग्रस्त है, तो खतरे से बचने के लिए इसे आपके सर्विस डीलर या इसी तरह के योग्य व्यक्तियों द्वारा बदला जाना चाहिए।

सफाई

- किसी भी सफाई कार्य से पहले प्लग निकाल दें।
- चार्जर साफ करने के लिए कभी भी पानी या रासायनिक क्लीनर का इस्तेमाल न करें। चार्जर को साफ रखें और उसमें कोई मलबा न हो।
- उपकरण को कपड़े और/या संपीडित हवा से साफ करें। सुझाव दिया जाता है कि आप हर उपयोग के बाद उपकरण को साफ करें।

भंडारण

- भंडारण से पहले चार्जर को साफ करें।
- चार्जर को गीली जगह पर न रखें। अपने चार्जर को हमेशा सूखी जगह पर रखें।
- जब चार्जर में बैटरी न हो तो उसे निकाल दें।
- चार्जर और बैटरी पैक को सामान्य तापमान पर रखें। भंडारण तापमान 0°C और 45°C के बीच है। इसे अत्यधिक गर्मी में न रखें और बैटरी पैक को उपकरण पर न रखें।

एक स्थान से दूसरे स्थान ले जाना

- एक स्थान से दूसरे स्थान ले जाने से पहले बिजली की आपूर्ति काट दें, और चार्जर को किसी बॉक्स में रख दें ताकि परिवहन के दौरान वह सूर्य की रोशनी के संपर्क में न आए।
- चार्जर को किसी भी भारी प्रभाव या तेज कंपन से बचाएं जो वाहन में परिवहन के दौरान हो सकता है।

10

11

42Y0KC00

00X42-Y0K-C000

© 2024 होंडा मोटर कंपनी लिमिटेड

चीन में मुद्रित